

# Fővezetéki leágazó kapcsok

9D  
SOROZAT



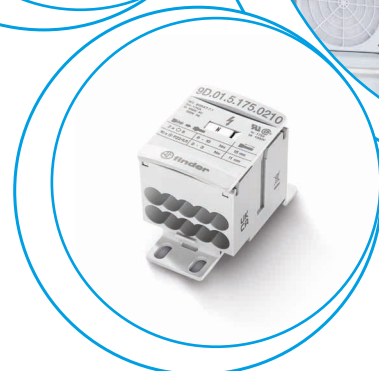
Villamos kapcsolószekrények



Kezelőfelületek



Elosztószekrények





**Fővezetési leágazó kapcsok villamos elosztókban történő energiaelosztáshoz**

**9D.01.5.080.0304-es típus**

- 80 A

**9D.01.5.125.0206-es típus**

- 125 A

**9D.01.5.175.0210-es típus**

- 175 A

**3 különböző alkalmazás egyetlen termékkel:**

- Egypólusú csatlakozás az energia több kimeneten történő elosztásához
- Többpólusú csatlakozás több kapocs összekötésével
- Több bemenet csatlakoztatása egy kimenethez (pl. napelemes alkalmazásoknál)
- Rugalmasan felpattintható kapocsfedél
- Réz (Cu) és alumínium (Al) vezetékhez is alkalmazható
- Az összes csatlakozási specifikáció leolvasható a kapocsfedélről
- Műanyag az UL94 - V0 szerint
- Jelölőtáblák (L1, L2, L3, N, PE, +, -) a csomagolás részét képezik
- TS 35 mm-es sínre szerelhető (EN 60175)

\* Sodrott vezetők kizárólag érvéghüvellyel csatlakoztathatók

Méretrajzok a 6. oldalon

**Villamos jellemzők**

Tartós határáram	A	80	125	175
Névleges feszültség	V AC/DC	1 000/1 500	1 000/1 500	1 000/1 500
Lökőfeszültség-állóság	kV	8	8	8
Rövid idejű határáram (I <sub>cw</sub> 1 s)	A	1 920	4 200	6 000
Zárlati szilárdság (SCCR)	kA	100	100	100
Névleges határáramcsúcs (I <sub>pk</sub> )	kA	27	30	30

**Bemenet jellemzői (tömör/sodrott vezetők\*)**

Bemenetek száma		3	2	2
Csatlakozások átmérője	Ømm	6,6	9,8	11,8
Min. vezeték-keresztmetszet	mm <sup>2</sup>	2,5	10	10
	AWG	14	8	6
Max. vezeték-keresztmetszet	mm <sup>2</sup>	16	35	70
	AWG	6	2	2/0
Vezetékcsupaszítási hossz	mm	15	15	15
Szerszám		lapos csavarhúzó/pozidriv	imbuszkulcs	imbuszkulcs
Szerszám mérete	mm	5,5/PZ2	4	5
Meghúzási nyomaték	Nm	1,5...2	3,5...5	6...10

**Kimenet jellemzői (tömör/sodrott vezetők\*)**

Kimenetek száma		4	1	6	10
Csatlakozások átmérője	Ømm	4,5	6,8	6,4	6,4
Min. vezeték-keresztmetszet	mm <sup>2</sup>	2,5	6	2,5	2,5
	AWG	14	10	14	14
Max. vezeték-keresztmetszet	mm <sup>2</sup>	6	16	16	16
	AWG	10	6	6	6
Vezetékcsupaszítási hossz	mm	11	11		11
Szerszám		lapos csavarhúzó/pozidriv	imbuszkulcs	lapos csavarhúzó/pozidriv	lapos csavarhúzó/pozidriv
Szerszám mérete	mm	4/PZ1	3	5,5/PZ2	5,5/PZ2
Meghúzási nyomaték	Nm	0,8...12	2...3		2...3

**Műszaki adatok**

Környezeti hőmérséklet-tartomány	°C	-20...+70	-20...+70	-20...+70
Védettségi mód	IEC	IP 20	IP 20	IP 10
Védettségi mód	UL	NEMA 1	NEMA 1	NEMA 1

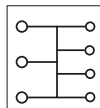
**Tanúsítványok**



**NEW 9D.01.5.080.0304**



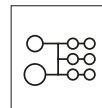
- 80 A
- 7 pólusú



**NEW 9D.01.5.125.0206**



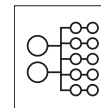
- 125 A
- 8 pólusú



**NEW 9D.01.5.175.0210**



- 175 A
- 12 pólusú



**Fővezetési leágazó kapcsok villamos elosztókban történő energiaelosztáshoz**

**9D.01.5.250.0111-es típus**  
- 250 A

**9D.01.5.400.0111-es típus**  
- 400 A

**3 különböző alkalmazás egyetlen termékkel:**

- Egypólusú csatlakozás az energia több kimeneten történő elosztásához
- Többpólusú csatlakozás több kapocs összekötésével
- Több bemenet csatlakoztatása egy kimenethez (pl. napelemes alkalmazásoknál)
- Rugalmasan felpattintható kapocsfedél
- Réz (Cu) és alumínium (Al) vezetékhez is alkalmazható
- Az összes csatlakozási specifikáció leolvasható a kapocsfedélről
- Műanyag az UL94 - V0 szerint
- Jelölőtáblák (L1, L2, L3, N, PE, +, -) a csomagolás részét képezik
- TS 35 mm-es sínre szerelhető (EN 60175)

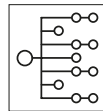
\* Sodrott vezetők kizárólag érvéghüvellyel csatlakoztathatók

Méretrajzok a 6. oldalon

**NEW** 9D.01.5.250.0111



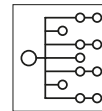
- 250 A
- 12 pólusú



**NEW** 9D.01.5.400.0111



- 400 A
- 12 pólusú



**Villamos jellemzők**

Tartós határáram	A	250	400
Névleges feszültség	V AC/DC	1 000/1 500	1 000/1 500
Lökőfeszültség-állóság	kV	8	8
Rövid idejű határáram (I <sub>cw</sub> 1 s)	A	11 400	18 000
Zárlati szilárdság (SCCR)	kA	100	100
Névleges határáramcsúcs (I <sub>pk</sub> )	kA	51	51

**Bemenet jellemzői (tömör/sodrott vezetők\*)**

Bemenetek száma		1	1
Csatlakozások átmérője	Ømm	15,3	15,3
Min. vezeték-keresztmetszet	mm <sup>2</sup>	35	95
	AWG	2	3/0
Max. vezeték-keresztmetszet	mm <sup>2</sup>	120	185
	AWG	250 Kcmil	400 Kcmil
Vezetékcsupaszítási hossz	mm	28	28
Szerszám		imbuszkulcs	imbuszkulcs
Szerszám mérete	mm	6	8
Meghúzási nyomaték	Nm	19...21	25

**Kimenet jellemzői (tömör/sodrott vezetők\*)**

Kimenetek száma		2	5	4	2	5	4
Csatlakozások átmérője	Ømm	8,7	6,4	5,7	8,7	6,4	5,7
Min. vezeték-keresztmetszet	mm <sup>2</sup>	2,5	2,5	2,5	2,5	2,5	2,5
	AWG	14	14	14	14	14	14
Max. vezeték-keresztmetszet	mm <sup>2</sup>	35	16	10	35	16	10
	AWG	2	6	8	2	6	8
Vezetékcsupaszítási hossz	mm	11			11		
Szerszám		imbuszkulcs			imbuszkulcs		
Szerszám mérete	mm	4	3		4	3	
Meghúzási nyomaték	Nm	3,5...5	2...3		3,5...5	2...3	

**Műszaki adatok**

Környezeti hőmérséklet-tartomány	°C	-20...+70			-20...+70		
Védettségi mód	IEC	IP 10			IP 10		
Védettségi mód	UL	NEMA 1			NEMA 1		

**Tanúsítványok**



## Rendelési információk

Példa: 9D sorozat, fővezetési leágazó kapocs, max. tartós határáram 175 A, 12 pólusú.

9 D . 0 1 . 5 . 1 7 5 . 0 2 1 0

**Sorozat**  
**Típus**  
01 = fővezetési leágazó kapocs  
**Betáplálás típusa**  
5 = áram

**Max. tartós határáram**  
080 = 80 A  
125 = 125 A  
175 = 175 A  
250 = 250 A  
400 = 400 A

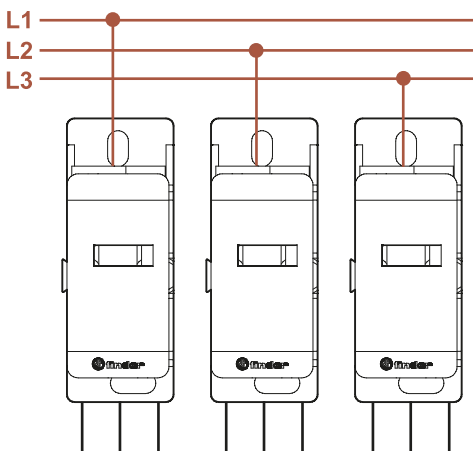
**Bemenetek száma**  
01 = 1 bemenet  
02 = 2 bemenet (1+1)  
- 9D.01.5.125.0206  
2 bemenet  
- 9D.01.5.175.0210  
03 = 3 bemenet

**Kimenetek száma**  
04 = 4 kimenet  
06 = 6 kimenet  
10 = 10 kimenet  
11 = 11 kimenet

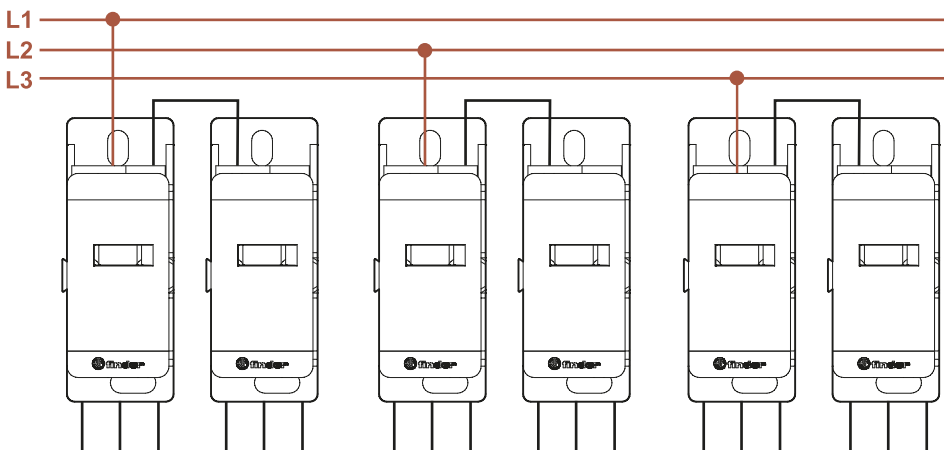
**Összes kivitel**  
9D.01.5.080.0304  
9D.01.5.125.0206  
9D.01.5.175.0210  
9D.01.5.250.0111  
9D.01.5.400.0111

## Bekötési vázlatok\*

Egypólusú bekötés az energia több kimeneten történő elosztásához.



Többpólusú bekötés több leágazó kapocs alkalmazásával.

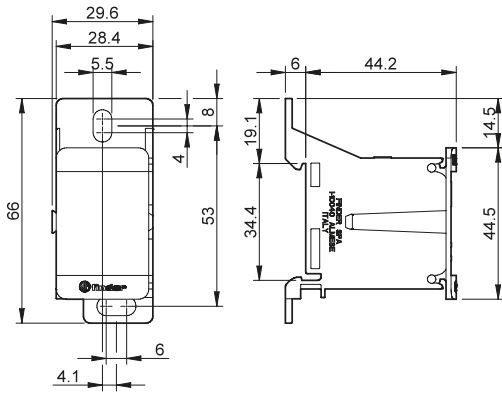


\* Bekötési példák.

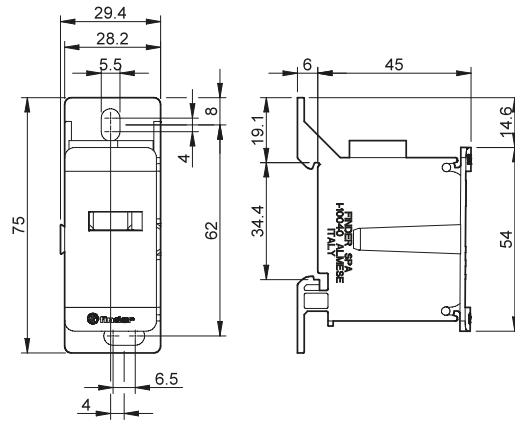
Az egyes vezetékek áramerhelésének meg kell felelnie a vonatkozó IEC, UL vagy CSA szabványok követelményeinek.

### Méretrajzok

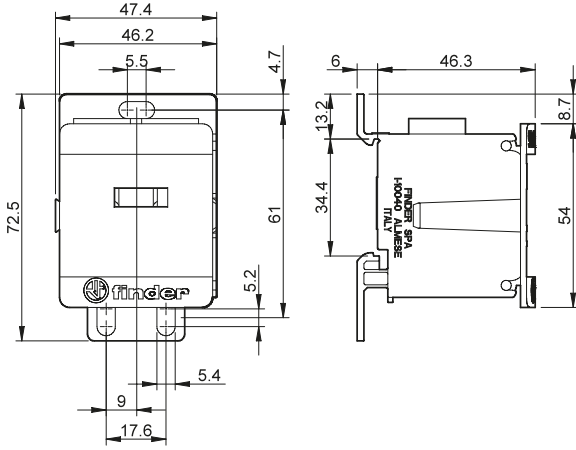
Típus: 9D.01.5.080.0304



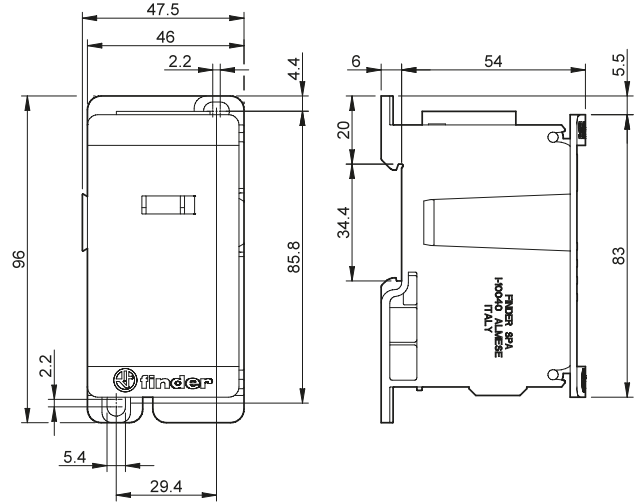
Típus: 9D.01.5.125.0206



Típus: 9D.01.5.175.0210



Típus: 9D.01.5.250.0111



Típus: 9D.01.5.400.0111

